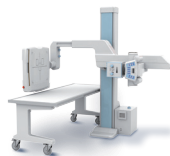


## Technische Daten Röntgensysteme



### Röntgenstativ

#### DR-1

#### DR-3

Arm	U-Arm	T-Arm
Film-Fokus-Abstand (FFA)	ca. 100 cm – 180 cm	ca. 100 cm – 200 cm
Röntgenröhre Ausleger	Rechts	Rechts/Links
Bedienung	Monitor/Drucktasten	Drucktasten/Arretierungshebel
Querarm Positionierung	Automatisch motorisiert	Manuell
Querarm Drehung	+120° / -30° (stufenlos)	+/-5° Schritte (+135° / -45°)
Lichtvisier LED: drehbar, mit elektr. Timer	Ja	Ja
Spannungsanschluss	400 V	400 V
Standardfarbe	Weiss	Weiss

### Röntgeneratore

#### DR-1

#### DR-3

Typ	CPI CMP 200DR (50 kW   65 kW)	Claymount Clayrad 1
Leistung	50 kW   65 kW	65 kW
Frequenz	Hochfrequenz 400 kHz (50 kW & 65 kW)	Hochfrequenz 400 kHz
kV-Range	40 kV – 150 kV	40 kV – 150 kV
mA-Range	10 mA – 630 mA (50 kW) 10 mA – 800 mA (65 kW)	10 mA – 650 mA
mAs-Range	0.1 mAs – 630 mAs (50 kW) 0.1 mAs – 800 mAs (65 kW)	0.1 mAs – 650 mAs
Organautomatik	Ja	Ja
Generatorsteuerung per Workstation-PC	Ja	Ja
Belichtungsautomatik (AEC)	Ja	Ja
3-Feld-Messkammer für AEC	Ja	Ja
Dose Area Product (DAP) Meter	Hardware DAP (kermaX)	Berechnetes DAP
Schnellanlauf	Nein (50 kW)   Ja (65 kW)	Ja
Abmessung Generatorschrank (H x B x T)	62 cm x 65 cm x 35 cm	69 cm x 58 cm x 28 cm

### Röntgenröhre

#### DR-1

#### DR-3

Typ	RAD14 Leo / Diamond	RAD14 Leo / Diamond
Andere Hersteller möglich	Ja	Ja
Maximale Röhrenspannung	150 kV	150 kV
Schnellanlauf	Ja	Ja

### Detektor

#### DR-1

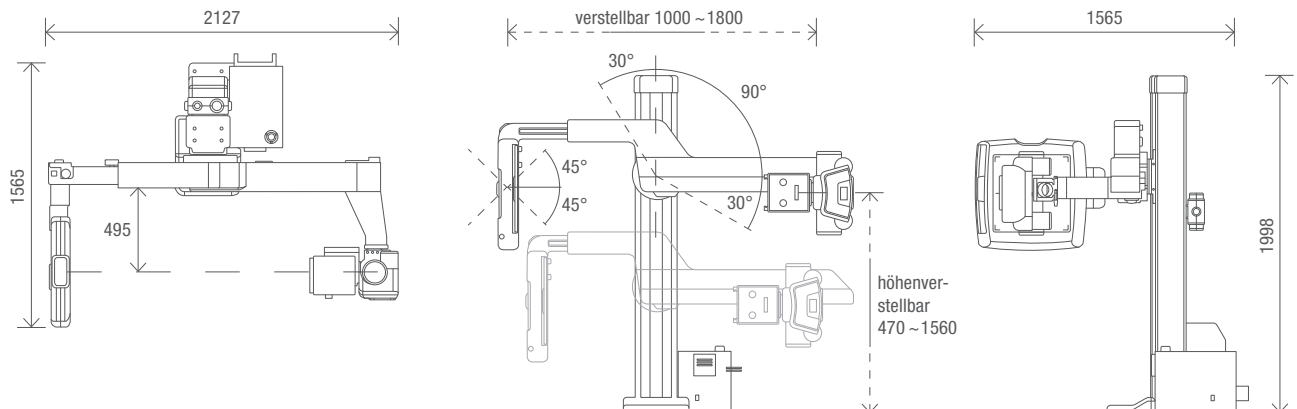
#### DR-3

Detektortyp	DR Tech EVS 43 cm x 43 cm	DR Tech EVS 43 cm x 43 cm
Detektor-Winkelung	+/-45°	+/-45°
Streustrahlenrastertyp	200 L/In – 13:1	85 L/cm – 8:1
Bedienung Streustrahlenraster	Einschubraster manuell	Einschubraster manuell
Pelotteneinsatz	Nein	Ja

Befundstation	DR-1	DR-3
<b>Typ</b>	Barco NIO COLOR 2MP LED (MDNC-2221)	Barco NIO COLOR 2MP LED (MDNC-2221)
<b>Monitor zertifiziert</b>	Ja	Ja
<b>Abmessung Monitor (H x B x T)</b>	378 mm x 491 mm x 83 mm (Querformat)	491 mm x 378 mm x 83 mm (Hochformat)
<b>Auflösung</b>	1'600 x 1'200 Pixel	1'600 x 1'200 Pixel
<b>Software</b>	<b>DR-1</b>	<b>DR-3</b>
<b>Windows kompatibel</b>	Ja	Ja
<b>Stationen/Benutzer</b>	Unbeschränkt	Unbeschränkt AVDR
<b>Bilddatei</b>	DICOM (Standard)	DICOM (Standard)
<b>Speicherplatz</b>	2–6 TB (konfigurationsabhängig)	2–6 TB (konfigurationsabhängig)
<b>Einbindung ins RIS, KIS</b>	Ja (ausser Softwareinkompatibilität)	Ja (ausser Softwareinkompatibilität)
<b>Allgemein</b>	<b>DR-1</b>	<b>DR-3</b>
<b>Anlagegewicht</b>	ca. 600 kg	ca. 450 kg
<b>Röntgenraum Planung</b>	Gem. Polymed Raumplan (Min./Max.) Kann kostenlos angefordert werden	Gem. Polymed Raumplan (Min./Max.) Kann kostenlos angefordert werden

### DR-1 Röntgensystem

Abmessungen in mm



### DR-3 Röntgensystem, Röhre links

Abmessungen in mm

