

Caractéristiques techniques des systèmes de radiologie



Statif	DR-1	DR-3
Bras	Bras en U	Bras en T
Distance foyer-film	env. 100 cm – 180 cm	env. 100 cm – 200 cm
Débattement du tube à rayons X	À droite	À droite / gauche
Commande	Moniteur / touches	Touches / levier de verrouillage
Position du bras transversal	Automatique par moteur	Manuelle
Pivotement du bras transversal	Progressif (+120° / -30°)	Par pas de +/- 5° (+135° / -45°)
Centreur lumineux à LED, pivotant, avec minuteur électrique	Oui	Oui
Raccordement électrique	400 V	400 V
Coloris standard	Blanc	Blanc
Générateur RX	DR-1	DR-3
Type	CPI CMP 200DR (50 kW 65 kW)	Claymont Clayrad 1
Puissance	50 kW 65 kW	65 kW
Fréquence	Haute fréquence 400 kHz (50 kW et 65 kW)	Haute fréquence 400 kHz
Gamme de tensions	40 kV – 150 kV	40 kV – 150 kV
Gamme mA	10 mA - 630 mA (50kW) 10 mA - 800 mA (65kW)	10 mA – 650 mA
Gamme mAs	0.1 mAs – 630 mAs (50kW) 0.1 mAs – 800 mAs (65kW)	0,1 mAs – 650 mAs
Programme anatomique (APR)	Oui	Oui
Commande du générateur par l'ordinateur de la station de travail	Oui	Oui
Contrôle automatique de l'exposition (AEC)	Oui	Oui
Cellule de mesure à 3 champs pour AEC	Oui	Oui
Radiamètre de produit exposition-surface (DAP)	DAP-mètre (kermaX)	DAP calculé
Démarrage rapide	Non (50 kW) / oui (65 kW)	Oui
Dimensions de l'armoire du générateur (h x l x p)	62 cm x 65 cm x 35 cm	69 cm x 58 cm x 28 cm
Tube à rayons X	DR-1	DR-3
Type	RAD14 Leo / Diamond	RAD14 Leo / Diamond
Autres fabricants possibles	Oui	Oui
Tension maximale du tube	150 kV	150 kV
Démarrage rapide	Oui	Oui
Détecteur	DR-1	DR-3
Type de détecteur	DR Tech EVS 43 cm x 43 cm	DR Tech EVS 43 cm x 43 cm
Orientation du détecteur	+/- 45°	+/- 45°
Type de grille antidiffusante	200L/in – 13:1	85L/cm – 8:1
Commande de la grille antidiffusante	Insertion manuelle	Insertion manuelle
Utilisation de cales de positionnement	Non	Oui

Moniteur d'interprétation

	DR-1	DR-3
Type	Barco NIO COLOR 2MP LED (MDNC-2221)	Barco NIO COLOR 2MP LED (MDNC-2221)
Moniteur certifié	Oui	Oui
Dimensions du moniteur (h x l x p)	378 mm x 491 mm x 83 mm (format paysage)	491 mm x 378 mm x 83 mm (format portrait)
Résolution	1600 x 1200 pixels	1600 x 1200 pixels

Logiciel

	DR-1	DR-3
Compatible Windows	Oui	Oui
Nombre de stations de travail / d'utilisateurs	Illimité	AVDR illimité
Fichier d'images	DICOM (Standard)	DICOM (Standard)
Espace mémoire	2-6 To (selon la configuration)	2-6 To (selon la configuration)
Intégration dans le SIR, le SIH	Oui (sauf incompatibilité avec le logiciel)	Oui (sauf incompatibilité avec le logiciel)

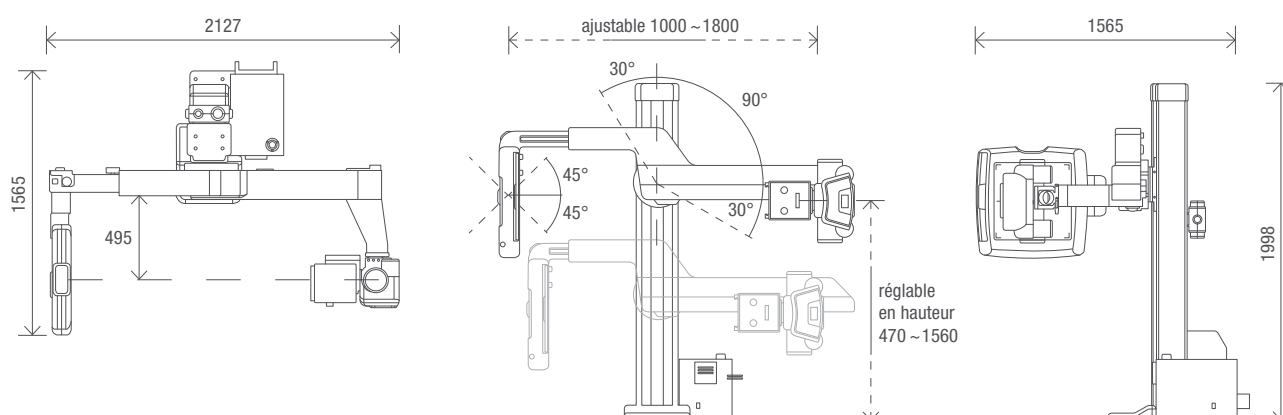
Caractéristiques générales

	DR-1	DR-3
Poids de l'installation	Env. 600 kg	Env. 450 kg
Planification de la salle de radiologie	Selon plan de la salle de radiologie de Polymed (min./max.) Peut être fourni gratuitement sur demande	Selon plan de la salle de radiologie de Polymed (min./max.) Peut être fourni gratuitement sur demande

Abmessung Anlage (HxBxT)

Système de radiologie DR-1

Dimensions en mm



Système de radiologie DR-3, tube à gauche

Dimensions en mm

