

Technische Daten Röntgensysteme



Röntgenstativ

DR-1

DR-3

Arm	U-Arm	T-Arm
Film-Fokus-Abstand (FFA)	ca. 100cm -180cm	ca. 100cm -200cm
Röntgenröhre Ausleger	Rechts	Rechts/Links
Bedienung	Monitor/Drucktasten	Drucktasten/Arretierungshebel
Querarm Positionierung	Automatisch motorisiert	Manuell
Querarm Drehung	+120°/-30° (stufenlos)	+/- 5° Schritte (+135° / -45°)
Lichtvisier LED: drehbar, mit elektr. Timer	Ja	Ja
Spannungsanschluss	400 V	400 V
Standardfarbe	Weiss	Weiss

Röntgeneratore

DR-1

DR-3

Typ	CPI CMP 200DR (50kW 65kW)	Claymount Clayrad 1
Leistung	50kW 65kW	65kW
Frequenz	Hochfrequenz 400kHz (50kW & 65kW)	Hochfrequenz 400kHz
kV-Range	40kV-150kV	40kV-150kV
mA-Range	10mA - 630mA (50kW) 10mA - 800mA (65kW)	10mA – 650mA
mAs-Range	0.1mAs – 630mAs (50kW) 0.1mAs – 800mAs (65kW)	0.1mAs – 650mAs
Organautomatik	Ja	Ja
Generatorsteuerung per Workstation-PC	Ja	Ja
Belichtungsautomatik (AEC)	Ja	Ja
3-Feld-Messkammer für AEC	Ja	Ja
Dose Area Product (DAP) Meter	Hardware DAP (kermaX)	Berechnetes DAP
Schnellanlauf	Nein (50kW) / Ja (65kW)	Ja
Abmessung Generatorschrank (HxBxT)	62cm x 65cm x 35cm	69cm x 58cm x 28cm

Röntgenröhre

DR-1

DR-3

Typ	RAD14 Leo / Diamond	RAD14 Leo / Diamond
Andere Hersteller möglich	Ja	Ja
Maximale Röhrenspannung	150kV	150kV
Schnellanlauf	Ja	Ja

Detektor

DR-1

DR-3

Detektortyp	DR Tech EVS 43cm x 43cm	DR Tech EVS 43cm x 43cm
Detektor-Winkelung	+/- 45°	+/- 45°
Streustrahlenrastertyp	200L/In – 13:1	85L/cm – 8:1
Bedienung Streustrahlenraster	Einschubraster manuell	Einschubraster manuell
Pelotteneinsatz	Nein	Ja

Befundstation	DR-1	DR-3
Typ	Barco NIO COLOR 2MP LED (MDNC-2221)	Barco NIO COLOR 2MP LED (MDNC-2221)
Monitor zertifiziert	Ja	Ja
Abmessung Monitor (HxBxT)	378mm x 491mm x 83mm (Querformat)	491mm x 378mm x 83mm (Hochformat)
Auflösung	1.600 x 1.200 Pixel	1.600 x 1.200 Pixel

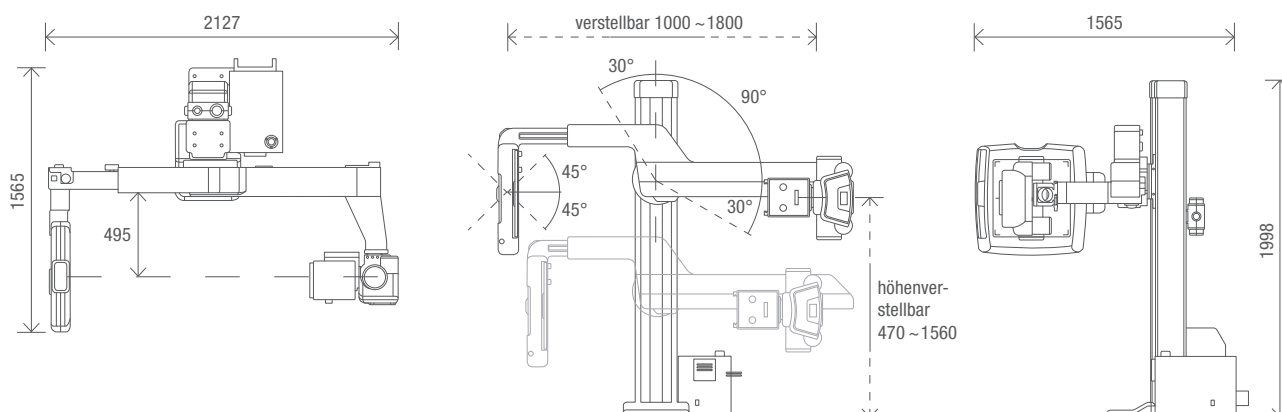
Software	DR-1	DR-3
Windows kompatibel	Ja	Ja
Stationen/Benutzer	Unbeschränkt	Unbeschränkt AVDR
Bilddatei	DICOM (Standard)	DICOM (Standard)
Speicherplatz	2-6 TB (konfigurationsabhängig)	2-6 TB (konfigurationsabhängig)
Einbindung in RIS, KIS	Ja (ausser Softwareinkompatibilität)	Ja (ausser Softwareinkompatibilität)

Allgemein	DR-1	DR-3
Anlagegewicht	ca. 600 kg	ca. 450 kg
Röntgenraum Planung	Gem. Polymed Raumplan (Min./Max.) Kann kostenlos angefordert werden	Gem. Polymed Raumplan (Min./Max.) Kann kostenlos angefordert werden

Abmessung Anlage (HxBxT)

DR-1 Röntgensystem

Abmessungen in mm



DR-3 Röntgensystem, Röhre links

Abmessungen in mm

